

WBT-0730 D

- Signature Platin
- Signature Gold
- Standard Gold



Polklemme WBT-0730

Hochstrom-Doppelpolkklemme für Gehäuseeinbau

Made in Germany

Für Kabel bis 6 mm²

Geschütztes Muster

Die besten Messgeräte können nur dann präzise arbeiten, wenn auch die erforderlichen Steckverbindungen einen gleich hohen Stand der Technik aufweisen. Die Polklemme WBT-0730 bietet mit ihrer hervorragenden Mechanik die besten Voraussetzungen dafür.

WBT-0730 ist in drei Ausführungen erhältlich:

- WBT-0730.01** Standard Gold
- WBT-0730.11** Signature Gold
- WBT-0730.12** Signature Platin

Alle drei Modelle garantieren hervorragende Kontaktgüte und -sicherheit. Darüber hinaus verfügen die Signature-Ausführungen über eine durch Spezialverfahren hoch verdichtete Oberfläche, die eine direkte Oberflächenveredelung mit Gold bzw. Platin ermöglicht. WBT Signature Produkte zeichnen sich daher durch deutlich verringerte Übergangswiderstände, hohe Stromfähigkeit und ausgezeichnete Korrosionsbeständigkeit aus.

Anschlussmöglichkeiten

WBT-0730 ist konzipiert für den Anschluss von 4-mm-Bananensteckern im vorderen Teil der Spannmutter. Mit dem patentierten Spannmuttersystem von WBT lassen sich *Kabelschuhe* sowie *vercrimte Kabelenden bis 6 mm²* druckstark verbinden.

Insbesondere das freidrehbare Druckstück der zweiteilig ausgeführten Spannmutter gibt dauerhaft sicheren Halt dank der Pflasterfräsung des Druckstückbodens. Dieser verhindert ebenfalls das Abscheren von Kabelniten, falls blanke Kabelenden zum Einsatz kommen.

Innenanschluss

WBT-0730 akzeptiert Kabel bis 10 mm². WBT empfiehlt hier die Anwendung der Crimptechnik. Mittels der mitgelieferten Torxschrauben* sowie des Torx T.6 Schlüssels lassen sich gecrimpte Kabelenden perfekt fixieren. Bei Wahl der Löttechnik empfehlen wir den Einsatz des oberflächenschonenden Silber-Lötzinns WBT-0800.



Für Bi-Wiring:

Wenn Sie Ihre WBT-0730 für Bi-Wiring einsetzen und mit den Kurzschlussbrücken WBT-0725 kombinieren wollen, müssen die Klemmen separat, d.h. ohne die Verbindungslasche, montiert werden. Achten Sie auf einen Mindestabstand von 30 mm (von Klemmenmitte zu Klemmenmitte). Der Abstand zum zweiten Klemmenpaar muss exakt 60 mm betragen.

*Torx ist ein eingetragenes Warenzeichen von Camcar Textron, USA

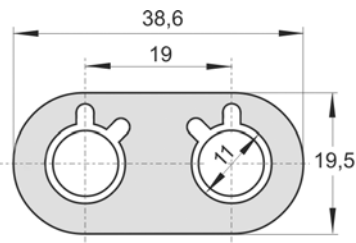
Einbau

Die Polklemmen WBT-0730 eignen sich für den Einbau in Mess- und Regelverstärker und Verbrauchergehäuse bis 6,5 mm Wandstärke*. Sie können Ihre WBT-0730 wahlweise mit der Verbindungslasche aber auch einzeln (ohne Verbindungslasche) einbauen.

– mit Verbindungslasche

Enge Position der Polklemmen mit einem Abstand der Klemmenmitten von 19 mm. Empfohlen bei Einsatz von 19-mm-Doppelbananen. Bei dieser Montage sind die mitgelieferten schwarzen Puzzlescheiben ineinanderclipsbar. Diese neue WBT-Konzeption schützt Ihre WBT-0730 sicher vor dem Verdrehen.

- Gehäusebohrung 11,0 mm mit Nut 2,5 x 2 mm für die Verdrehsicherung
- Gehäuseüberhang nach außen: 33 mm



Einbauschablone (Originalgröße)

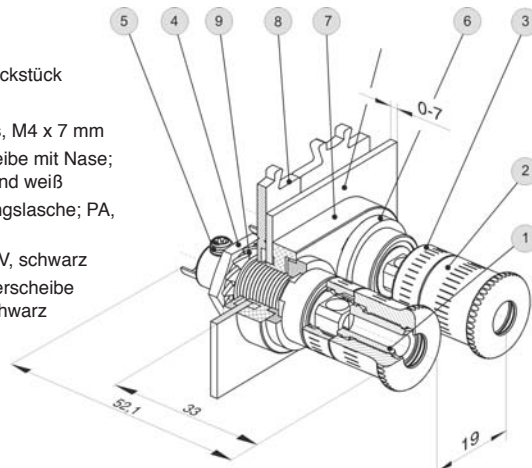
– einzeln, ohne Verbindungslasche

Bei Einzelmontage ist der Klemmenabstand frei wählbar. WBT empfiehlt einen Abstand von 30 mm, da die mitgelieferten schwarzen Puzzlescheiben ebenfalls bei 30 mm Abstand ineinanderclipsbar sind. Diese neue WBT-Konzeption schützt Ihre WBT-0730 sicher vor dem Verdrehen. Auch bei Einzelmontage sind die Polklemmen gegen das Gehäuse isoliert.

- Gehäusebohrung 11,5 mm mit Nut 2,5 x 2 mm für die Verdrehsicherung
- Gehäuseüberhang nach außen: 28 mm
- Klemmenposition in 45°-Schritten verstellbar

* Für den Einbau in dickere Holzwände empfehlen wir das Montage Kit WBT-0716. Für dessen Einsatz ist eine Sacklochbohrung in die Rückwand erforderlich.

- (1) Grundkörper
- (2) Spannmutter
- (3) freidrehbares Druckstück
- (4) Kontermutter
- (5) Torxschraube; Ms, M4 x 7 mm
- (6) Doppelstufenscheibe mit Nase; PA, 4,6 mm, rot und weiß
- (7) 19-mm-Verbindungslasche; PA, rot und weiß
- (8) Puzzlescheibe; PV, schwarz
- (9) zusätzliche Fächerscheibe (optional); PC, schwarz



Elektrische Eigenschaften

- Dauerstrom $I_D > 200 \text{ A}$
- zulässiger Spitzenstrom $I_S > 2000 \text{ A}$
- Übergangswiderstand (Signature) $R_{Ü} \leq 0,07 \text{ mOhm}$
- Übergangswiderstand (Standard Gold) $R_{Ü} \leq 0,1 \text{ mOhm}$

Hinweis: Die Polklemme WBT-0730 ist nur für den Einsatz im Niedervoltbereich zugelassen.