

Polklemme WBT-0702

Die perfekte Hochstrom-Anschlussklemme

WBT

WBT-0702 D

Signature Platin
 Signature Gold

Standard Gold

WBT

Made in Germany

Polklemme WBT-0702

Die perfekte Hochstrom-Anschlussklemme

Made in Germany

Für Kabel von 1,5 - 16 mm²

Geschütztes Muster

Die besten Messgeräte können nur dann präzise arbeiten, wenn auch die erforderlichen Steckverbindungen einen gleich hohen Stand der Technik aufweisen. Die Polklemme WBT-0702 bietet mit ihrer hervorragenden Mechanik die besten Voraussetzungen dafür.

WBT-0702 ist in drei Ausführungen erhältlich:

WBT-0702.01 Standard Gold

WBT-0702.11 Signature Gold

WBT-0702.12 Signature Platin

Alle drei Modelle garantieren ein Optimum an Kontaktgüte und -sicherheit. Darüber hinaus verfügen die Signature-Ausführungen über eine durch Spezialverfahren hoch verdichtete Oberfläche, die eine direkte Oberflächenveredelung mit Gold bzw. Platin ermöglicht. WBT Signature Produkte zeichnen sich daher durch deutlich verringerte Übergangswiderstände, hohe Stromfähigkeit und ausgezeichnete Korrosionsbeständigkeit aus.

Anschlussmöglichkeiten

WBT-0702 nimmt *4-mm-Bananenstecker* nicht nur problemlos auf, sondern klemmt diese auch aktiv fest dank des integrierten Spannzangenmechanismus (WBT-Patent). Durch Drehen der vorderen Spannmutter wird dieser aktiviert und bietet vollkommenen Schutz gegen ein ungewolltes Lösen der Bananenverbindung. Vor dem Einführen eines Bananensteckers muss die Spannmutter stets gelöst sein.

Kabelschuhe sowie gecrimpte *Kabelenden* (bis 16 mm²) werden über die zweite Mutter druckstark verbunden. Die in den Mutternboden und die Andruckplatte des Klemmenkörpers gefrästen Halterillen sorgen für eine Intensivierung des Kontaktes und sichern Kabel bzw. Kabelschuhe vor dem Wegrutschen.

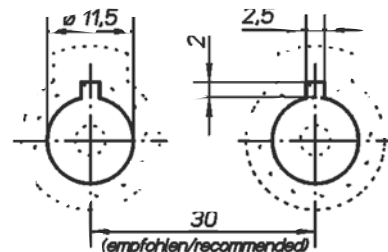


Innenanschluss

WBT-0702 akzeptiert Kabel bis 10 mm². WBT empfiehlt hier die Anwendung der Crimptechnik. Mittels der mitgelieferten Torxschrauben sowie des Torx T.6 Schlüssels lassen sich gecrimpte Kabelenden perfekt fixieren. Bei Wahl der Löttechnik empfehlen wir den Einsatz des oberflächenschonenden Silber-Lötzinns WBT-0800.

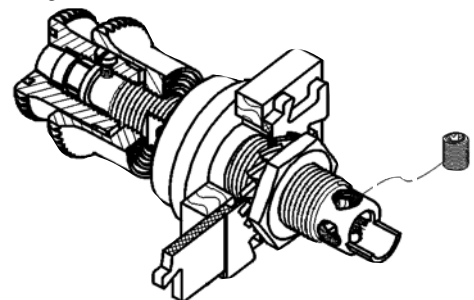
Einbau

Die Polklemmen WBT-0702 eignen sich für den Einbau in Mess- und Regelverstärker und Verbrauchergehäuse mit Wandstärken bis 10 mm. Der empfohlene Mindestabstand beträgt 30 mm (vgl. Bohrschema). Bei 30 mm Abstand können die schwarzen Puzzelscheiben ineinander geclipst werden. Diese neue WBT-Konzeption schützt Ihre WBT-0702 sicher vor dem Verdrehen. Für den Einbau in dickere Holzwände empfehlen wir das Montage Kit WBT-0716. Für dessen Einsatz ist eine Sacklochbohrung in die Holzrückwand erforderlich.



Einbaumaße:

- Gehäusebohrung 11,5 mm ϕ , mit Nut 2,5 x 2 mm für Verdrehsicherung
- Minimaler Abstand zweier Klemmenmitten: 30 mm
- Gehäuseüberhang nach außen: 32 mm



Elektrische Eigenschaften:

- Dauerstrom $I_D > 400$ A
- zulässiger Spitzenstrom $I_S > 2.000$ A
- Übergangswiderstand $R_{Ü} \leq 0,1$ mOhm (Signature: $R_{Ü} \leq 0,07$ mOhm)

Hinweis: Die Polklemme WBT-0702 ist nur für den Einsatz im Niederspannungsbereich zugelassen. Vor dem Ausstöpseln des Bananensteckers ist in jedem Fall die Spannmutter zu lösen.

Weitere Informationen auf Anfrage.
Technische Änderungen vorbehalten.

© WBT-Distribution GmbH · Im Teelbruch 103 · 45219 Essen · Germany
Tel.: +49 (0) 2054 87 552-0 · Fax: +49 (0) 2054 87 552-22
e-mail: info@wbt.de · Internet: www.wbt.de