

# Koaxialbuchse WBT-0201

Cinchbuchse für den Gehäuseeinbau

**WBT**

## WBT-0201 D

hier öffnen

Produktbeschreibung  
siehe Innenseite



## Koaxialbuchse WBT-0201

Cinchbuchse für den Gehäuseeinbau  
Topline-Version zum Löten

Made in Germany

Gebrauchsmuster: **DBGM 8527598**  
und intern. reg. Design: **M9001263** by WBT

Wer von der Qualität der einzelnen Komponenten seiner HiFi-Anlage profitieren will, muß auch für optimale Verbindungswege sorgen. Wichtiger als das Kabel sind dagegen die verwendeten Steckverbinder, denn gerade an den Übergangsstellen zwischen Kabel und Gerät treten Übertragungsverluste auf.

Aus diesem Grund hat WBT Stecker und Buchsen für den Audiobereich entwickelt, die weit über dem derzeitigen Standard stehen. WBT-Qualitätssteckverbinder werden aus einer speziellen **OFC-Kupferlegierung** gefertigt und sind durch eine **24-Karat-Vergoldung** optimal vor Korrosion geschützt, die WBT-0201 Innenbuchse ist sogar aus reinem Elektrolytkupfer gefertigt. Für konstante dielektrische Eigenschaften sorgt eine Isolierung aus **Teflon\***. WBT-0201 Cinchbuchsen sind nichtmagnetisch.

Mehr noch als die Materialauswahl bestimmen die mechanischen Eigenschaften die Qualität einer Steckverbindung. Ein möglichst hoher und zuverlässiger Kontaktdruck, z.B. durch Klemm- und Federmechanismen erzeugt, gibt daher den Ausschlag. Ein **aus vollem Material gefertigter** Steckverbinder (Toleranz <math>< 2/100 \text{ mm}</math>) garantiert darüber hinaus **niedrigste** und vor allem **zuverlässig reproduzierbare Übergangswiderstände**.

Die Kontaktqualität bei vielen herkömmlichen Cinchverbindungen ist unbestritten schlecht. Grund dafür ist eine nicht nach IEC 60603-14 (1998) normgerechte Ausführung, WBT-Cinchverbinder hingegen erfüllen diese Norm.

- **Innenkontakte mit WBT-Aktivfederprinzip:**  
die spezielle Mechanik der Aktivfederkontakte stellt sicher, daß der erforderliche Federweg auch bei der Kontaktierung nichtnormgerechter Cinchstecker zuverlässig gegeben ist.

- **Intelligente Kontaktanordnung:** In Verbindung mit WBT-Koaxialsteckern ist sichergestellt, daß die Innenleiter erst nach den Außenleitern betätigt werden. Unerwünschte Spannungsspitzen werden so vermieden.

### 1. Mechanik

- einteilige, eng tolerierte Kontaktelemente (Tol.  $\pm 0,02 \text{ mm}$ )
- Außenbuchse mit direkt aus dem Grundkörper herausgearbeitetem Anlötauge.
- Innenbuchse mit Doppelprismen-Kontaktflächen, WBT-Aktivfedermechanik mit doppelt umschließendem Bronze-Federring, große Federwege für gleichbleibenden Kontaktdruck auch bei unpräzisen Gegenstücken

### 2. Werkstoffe

- Außenbuchse aus hochduktiler "OFC" Cu-Legierung
- Innenbuchse aus reinem E-Cu
- Isoliermaterial innen: Präzisions-Drehteil aus Teflon\*
- Isoliermaterial außen: Polyamid 6
- Oberflächen: WBT-24-Karat-Vergoldung der Außenbuchse (Bronze  $5 \mu\text{m}$ , Au  $0,3 \mu\text{m}$ ), Innenbuchse direkt einschichtig vergoldet (Au  $0,3 \mu\text{m}$ ), beide frei von Ferromagnetismus

### 3. Betriebseigenschaften (nach $> 10^3$ Steckzyklen noch sicher eingehalten)

- Dauerstrom  $I_D > 40 \text{ A}$
- Übergangswiderstand  $R_{ij} \leq 0,1 \text{ m}\Omega$  (Schleife, gemessen mit WBT-0108)
- Durchgangswiderstand  $R_B \leq 0,05 \text{ m}\Omega$
- Eigenkapazität  $C \approx 6,3 \text{ pF}$
- Isolationswiderstand  $R_{iso} > 10^{10} \text{ Ohm}$
- Wellenwiderstand (projektiv)  $Z = 16 \text{ Ohm}$

### 4. Anschlüsse

- Löttechnik, für Kabel bis  $1,5 \text{ mm}^2$

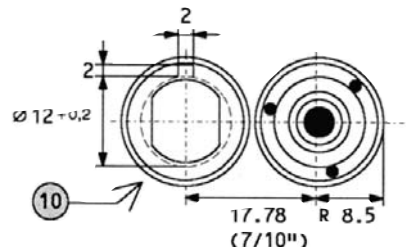
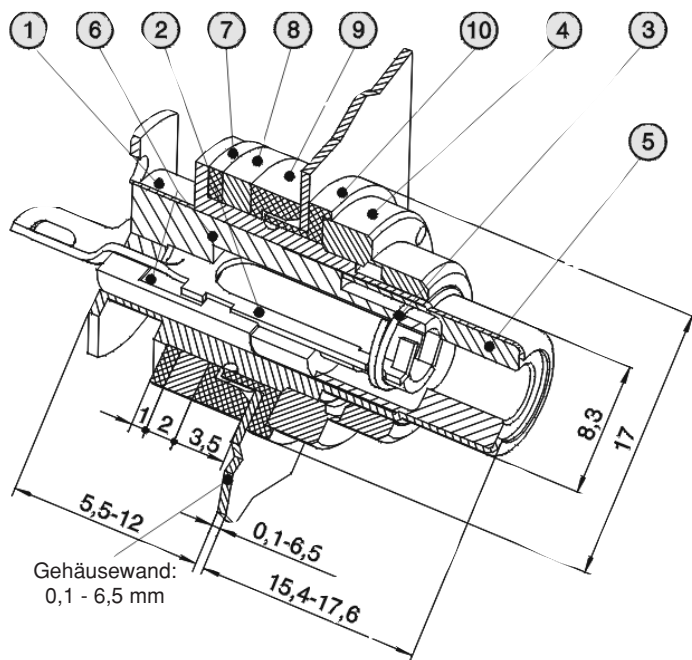
### 5. Montage

- durch die Rändelmutter problemlos von Hand möglich
- für die Serienverarbeitung empfehlen wir die Verwendung von (Außen-) Spreizzangen
- empfohlener Buchsenabstand von Mitte zu Mitte:  $17,78 \text{ mm} = 7/10 \text{ Zoll}$  (Norm)



1	Grundkörper	1
2	Innenbuchse mit WBT-Aktivfederkontakt (Doppelprismen-Prinzip)	1
3	doppelt umschließender Federring, Bronze	1
4	3-Loch-Kontermutter	1
5	Innenisolierung, PA 6, rot & weiß	1
6	Innenisolierung, Teflon*	1
7	Distanzscheibe, 1 mm, PA 6, rot & weiß	1
8	Distanzscheibe, 2 mm, PA 6, rot & weiß	1
9	Stufenscheibe, 3,5 mm, PA 6, rot & weiß	1
10	Stufenscheibe mit Flächenloch und Nase, 4,6 mm, PA 6, rot & weiß	1

Alle Angaben in mm, Werte in Klammern: Zoll



Bohrschema Originalgröße

### Auszug aus dem WBT-Programm

**WBT-0800 Silber-Lötzinn**

4% Ag,  $\varnothing 0,9 \text{ mm}$ , mit halogenfreiem Flußmittel, niedrige Schmelztemperatur:  $178/180^\circ\text{C}$

\*Teflon ist ein eingetragenes Warenzeichen von Du Pont.  
WBT ist ein eingetragenes Markenzeichen von WBT Deutschland.

Weitere Informationen auf Anfrage.  
Technische Änderungen vorbehalten.

© WBT-Distribution GmbH · Im Teelbruch 103 · 45219 Essen · Germany  
Tel.: +49 (0) 2054 87 552-0 · Fax: +49 (0) 2054 87 552-22  
e-mail: info@wbt.de · Internet: www.wbt.de