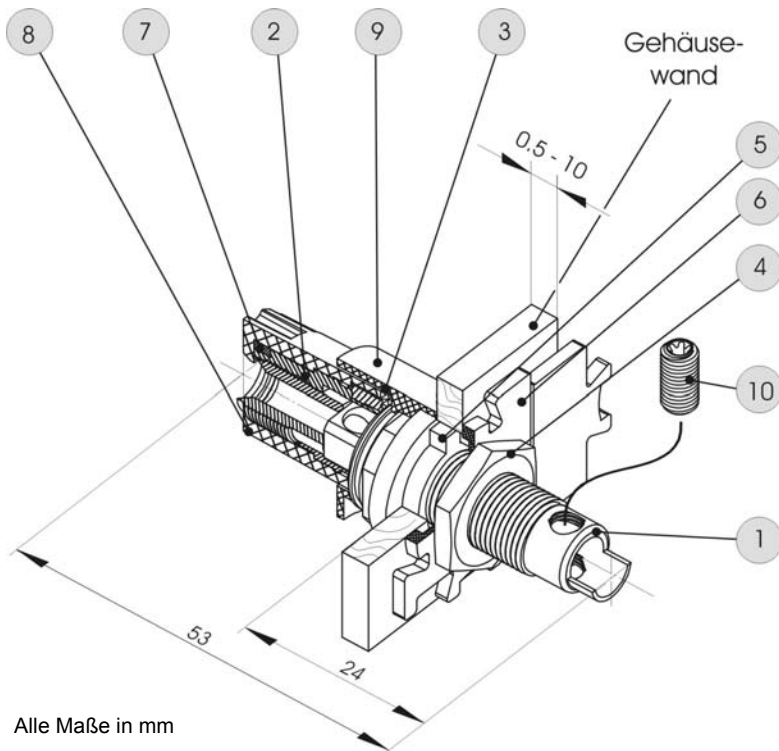


WBT-0735**D****WBT**

Alle Maße in mm

WBT-0735 RoHS konformentspricht den Sicherheitsbestimmungen der CE³⁾ und IEC65⁴⁾¹⁾ Makrolon is a reg. trademark of Bayer AG, Germany • ²⁾ Torx ist eine eingetragene Marke von Camcar Textron •³⁾ CE ist das Sicherheits-Konformitätszeichen der EU • ⁴⁾ IEC ist das Kennzeichen der International Electrotechnical Commission
WBT und nextgen sind eingetragene Marken der WBT GmbH**Stückliste**

1	Grundkörper Cu Legierung	1
2	Spannmutter Cu Legierung	1
3	Druckstück Cu Legierung	1
4	Kontermutter vergoldet	1
5	Doppelstufenscheibe mit Vierkant und Nase, PA 6.6, 4,6 mm, rot und weiß	1
6	Isolier-Puzzlescheibe, PC, schwarz	1
7	19-mm Verbindungslasche, PA, rot oder weiß	1
8	Isolierkappe, ø 16 x 21 mm, Makrolon ¹⁾ transparent	1
9	Isolierbecher, ø 18,9 mm Makrolon ¹⁾ transparent	1
10	Madenschraube, Ms, Torx ²⁾ M4 x 7 mm	1

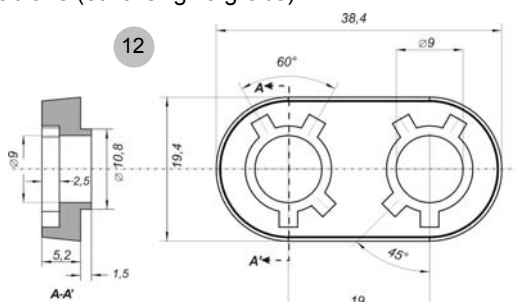
Lieferumfang montiert

Zeichnungsstand 22.11.2006

WBT – 0735 Polklemme

(Petty patent (DBGM 90020367), int. registered design (M9001263))

Einbauschablone (etwa Originalgröße)

**1. Mechanik**

- einteilige, eng tolerierte Kontaktelemente (Toi. $\leq \pm 0,02$ mm)
- massiver Grundkörper mit 4-mm-Bohrung für Bananenstecker, innenliegendem Schraubkäfing und Querbohrung (05,6 mm) auch für dicke Kabel. Spannmutter mit Super-Feingewinde (0,5er Steigung) und freilaufendem Druckstück mit Pflasterverzahnung für optimalen Kontaktdruck, kabelschonend

2. Werkstoffe

- alle Massivteile aus hochduktiler Cu-Legierung (68% Cu)
- Isoliermaterial: Polyamid (PA) 6 (15% Glasfaser), rot oder weiß/Makrolon® Polycarbonat (PC), transparent / Polycarbonat (PC) (30% Glasfaser), schwarz

3. Oberflächen

- WBT-24-Karat-Vergoldung: nickelfrei, Cu 11 μ m Duplex, Pd 4 μ m, Au 0,3 μ m Duplex, nicht-magnetisch

4. Betriebseigenschaften

- Dauerstrom $I_D > 200$ A
- Übergangswiderstand $R_{01} \leq 0,1$ mOhm (Klemmverbindung)
- Übergangswiderstand $R_{02} \leq 0,15$ mOhm (Steckverbindung, mit einfachem Bananenstecker)
- Übergangswiderstand $R_{03} \leq 0,1$ mOhm (Steckverbindung, mit WBT-Bananenstecker)
- Durchgangswiderstand $R_{04} \leq 0,003$ mOhm
- Isolationswiderstand $R_{iso} > 10^{10}$ Ohm

5. Anschlüsse

- Innenanschluss (für Kabelenden bis 10 mm²):
 - Lötversion
 - Crimpversion
- Außenanschluss:
 - a) für gecrimpte Kabelenden bis 6 mm²
 - b) für Kabelschuhe (mit 6- oder 8-mm-Kontaktgabel)
 - c) für 4-mm-Bananenstecker, auch Doppelstecker (19-mm-Normabstand)

6. Montage (siehe auch Montageskizze/Einbauschablone für 19-mm-Verbindungslasche 12)

- Doppelpolklemme mit montierter Verbindungslasche: 19-mm-Normabstand
- Die Einzelklemmen sind in der Verbindungslasche in 30°/45°-Schritten verstellbar (je nach Lage der Kabelschuhöffnungen in den Isolierbechern können die Verstellmöglichkeiten begrenzt sein)
- Einzelklemme ohne Verbindungslasche: Bohrung: $\varnothing 11,5^{+0,2}$ mit Nut 2,5 x 2 mm für Verdrehsicherung
- Empfohlenes Anzugsdrehmoment der Kontermutter: 8,5 Nm
- Warnung; Der Gebrauch von Kontaktreinigern kann zur Beschädigung der Isolationsteile führen!

CE-Sicherheitshinweis: In der EU ist derzeit die Verwendung nur mit zusätzlichem 'Safety-stick' (WBT-0799) (Verschluss der 4-mm-Bananenbohrung) zulässig.