

Stückliste

1	Grundkörper, Ultramid ¹ , PA	1
2	Signalleiter, Ag. Feinsilber	1
3	Sechskantmutter, PA	1
4	Spannmutter, Ultramid ¹ , PA	1
5	Spannmutterkappe, Ms	1
6	Druckring, Makrolon ² , PC	1
7	Elastomerdämpfer	1
8	Kennring, PA	1
9	Abdeckring, Ms	1
10	Doppelstufenscheibe, PA	1

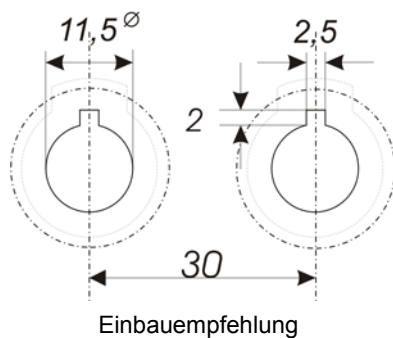
Lieferumfang 1 – 10 montiert

Versionsstand 20.07.2010 2:37

¹⁾ Ultramid ist eine eingetragene Marke der Albis Plastic GmbH • ²⁾ Makrolon ist eine eingetragene Marke der Bayer AG • ³⁾ Elastolan ist eine eingetragene Marke der Elastolan AB • ⁴⁾ LOCTITE ist eine eingetragene Marke der Fa. Henkel • WBT und nextgen sind eingetragene Marken der WBT GmbH

WBT- 0705 nextgen™ Polklemme

(Internat. Patente und Geschmacksmuster EP 1 470 620, EU 953 849)
Polklemme für den Gehäuseeinbau, Steck-/ Lötversion



WBT-0705 Ag
RoHS konform

1. Mechanik

- einteiliges, eng toleriertes Kontaktelement
- vollisolierter Aufbau

2. Werkstoffe

- Signalleiter (2) Feinsilber
- Grundkörper (1) Ultramid¹, PA mineralisiert, glasfaserverstärkt
- Sechskantmutter (3) und Spannmutter (4) Ultramid¹, PA, glasfaserverstärkt
- Kennring (8) und Doppelstufenscheibe (10) PA 6.6
- Dämpfungsring (7) Elastolan 95³
- Druckring (6) Makrolon²
- Spannmutterkappe (5), Abdeckring (9) Messing

3. Oberflächen

- Signalleiter: passiviert, Ni-frei, nicht-magnetisch
- Spannmutterkappe, Abdeckring: Pd 0,5 µm
- alle Metallteile sind frei von Stoffen mit ferromagnetischen Eigenschaften

4. Betriebseigenschaften (nach >10³ Steckzyklen noch sicher eingehalten)

- Dauerstrom $I_D \geq 30$ A
- Spitzenstrom $I_S \geq 200$ A
- Übergangswiderstand $R_D < 0,1$ mOhm (gemessen mit Kabelschuhanschluss)
- Durchgangswiderstand $R_{DAg} < 0,14$ mOhm (gemessen mit Kabelschuhanschluss)
- Isolationswiderstand $R_{Iso} > 10^{10}$ Ohm (500 V)

5. Anschlüsse

- Löttechnik (optimal für Kabel bis 4 mm²)
- Stecktechnik (für 6,3 mm Flachsteckschuh)

6. Montage

- Maße Bohrung $\varnothing 11,5^{+0,2}$ mm mit Nut 2,5x2 mm für die Verdrehsicherheit (s.o. → Bohrschablone)
- für Wandstärken von 0,9 bis 10,0 mm. Mit Puzzlescheibe WBT-9410 (s. nebenstehendes Bild); 0,9 bis 8,0 mm
- empfohlener Buchsenabstand von Mitte zu Mitte: 30 mm
- Empfohlenes Anzugsdrehmoment der Sechskantmutter (11): 1,8 Nm
- Empfohlene flüssige Schraubensicherung der Sechskantmutter (4): LOCTITE 480⁴⁾