

# Koaxialstecker WBT-0144

Cinchstecker für Kabel bis 9 mm Ø

# WBT

## WBT-0144 D

hier öffnen

Produktbeschreibung  
siehe Innenseite



## Koaxialstecker WBT-0144

Cinchstecker für Kabel bis 9 mm Ø  
Midline-Version zum Löten

Made in Germany

Int. Patent Nr. 0460145

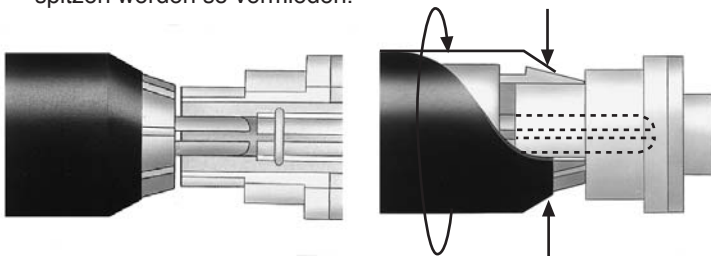
Wer von der Qualität der einzelnen Komponenten seiner Hifi-Anlage profitieren will, muß auch für optimale Verbindungswege sorgen. Wichtiger als das Kabel sind dagegen die verwendeten Steckverbinder, denn gerade an den Übergangsstellen zwischen Kabel und Gerät treten Übertragungsverluste auf.

Aus diesem Grund hat WBT Stecker und Buchsen für den Audiobereich entwickelt, die weit über dem derzeitigen Standard stehen. WBT-Qualitätssteckverbinder werden aus einer speziellen **OFC-Kupferlegierung** gefertigt und sind durch eine **24-Karat-Vergoldung** optimal vor Korrosion geschützt. Für konstante dielektrische Eigenschaften sorgt eine Isolierung aus **Teflon\***.

Mehr noch als die Materialauswahl bestimmen die mechanischen Eigenschaften die Qualität einer Steckverbindung. Ein möglichst hoher und zuverlässiger Kontaktdruck, z.B. durch Klemm- und Federmechanismen erzeugt, gibt daher den Ausschlag. Ein **aus vollem Material gefertigter** Steckverbinder (Toleranz <5/100 mm) garantiert darüber hinaus **niedrigste** und vor allem **zuverlässig reproduzierbare Übergangswiderstände**.

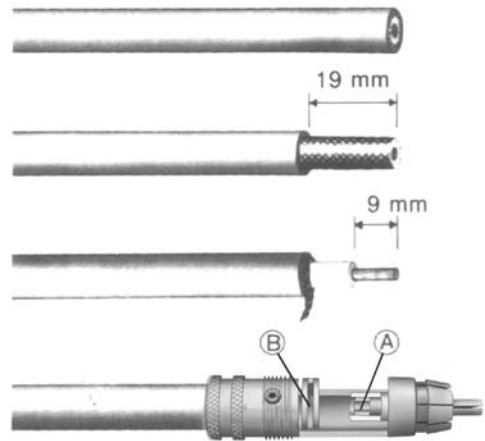
Die Kontaktqualität bei vielen herkömmlichen Cinchverbindungen ist unbestritten schlecht. Grund dafür ist eine nicht nach IEC 60603-14 (1998) normgerechte Ausführung, WBT-Cinchverbinder hingegen erfüllen diese Norm. WBT-Vergleichsmessungen zufolge variiert z.B. bei diesen herkömmlichen Cinchbuchsen der Durchmesser des Außenkontaktes von 7,95 bis 8,55 mm! Ein idealer Cinchstecker kann also gar nicht paßgenau, sondern muß **anpaßbar** sein. Dieses Problem hat WBT schon lange gelöst:

- Durch ihren patentierten **Spannzangenmechanismus**, der wie das Futter einer Bohrmaschine funktioniert, sind WBT-Koaxstecker **mit allen Cinchbuchsen kompatibel**. Durch Drehen der Steckerhülse werden die Lamellen des Steckeraußenkontaktes für jede Buchse passend verengt. Das erzeugt nicht nur gleichmäßig hohen Kontaktdruck, sondern klemmt den Stecker auch auf der Buchse fest.
- Der Federweg des **geschlitzten Innenkontaktes** ist so bemessen, daß er auch in der weitesten Innenbuchse noch den erforderlichen Kontaktdruck erzeugt.
- **Intelligente Kontaktanordnung**: In Verbindung mit WBT-Koaxialbuchsen ist sichergestellt, daß die Innenleiter erst nach dem Außenleitern betätigt werden. Unerwünschte Spannungsspitzen werden so vermieden.



### Montageschritte

- Kabel nach Skizze abisolieren, verdrehen und in den Stecker einführen.
- Die Seele des Kabels (Plus-Leiter) in den Punkt "A" schieben und dort anlöten.
- Die Schirmung des Kabels (Minus-Leiter) zwischen die beiden Stege des Punkte "B" (Minus-Pool) ziehen und dort festlöten.
- Torxschraube\*\* für Zugentlastung einschrauben.



### Handhabung

Mit dem präzise gearbeiteten WBT-Spannzangenmechanismus läßt sich der WBT-0144 durch ein einfaches Nachhinten-Drehen der Hülse auf jeder Cinchbuchse festziehen und garantiert so höchsten Kontaktdruck. Beim Einstöpseln ist darauf zu achten, daß die Spannzange nicht aktiviert ist. Dazu drehen Sie die Hülse nach vorn bis an den Rand des Lamellenkranzes. Auch beim Ausstöpseln ist die Spannzange auf die gleiche Weise zu lösen.

### Hinweis:

WBT-Koaxialstecker sind ausschließlich für den Einsatz im Niedervoltbereich vorgesehen. Für unsachgemäßen Gebrauch übernimmt die WBT GmbH keine Haftung.

### Mechanische Größen (in mm):

- Außenkontaktdurchmesser 8,4
- Federweg der 8fach Schlitzung 7,8-8,8
- Innenkontaktdurchmesser 3,3
- Federweg 3,0-3,4

### Empfohlenes Lötmedium:

- WBT-0800 Silber-Lötzinn 4% Ag

### Auszug aus dem WBT-Programm

- WBT-0108 Koax-Crimpstecker** Cinchstecker für Kabel bis 9 mm Ø, klemmbar, Crimpversion
- WBT-0499 Kabelschere** schneidet feinflitziges Kupferkabel bis 16 mm<sup>2</sup> - gerade, präzise, rasierklingenscharf - auch bestens geeignet zum Abisolieren von Lautsprecherkabeln
- WBT-Anpassungshülsen** Zentrierungshilfe zur Anpassung von dünnen Kabeln an das Kabelaufnahmemaß der Steckerkörper
- WBT-0481 Drehmoment-schraubendreher** Hochpräzisions-Werkzeug für die perfekte, drehmomentkontrollierte Montage aller WBT-Steckverbinder, auch als Set mit 18-tlg. Bitsortiment erhältlich (WBT-0490)
- WBT-0800 Silber-Lötzinn** 4% Ag, Ø 0,9 mm, mit halogenfreiem Flußmittel, niedrige Schmelztemperatur: 178/180°C

WBT ist ein eingetragenes Markenzeichen von WBT Deutschland.

110.144 D 09/2003  
Printed in Germany

Weitere Informationen auf Anfrage.  
Technische Änderungen vorbehalten.

© WBT-Distribution GmbH · Im Teelbruch 103 · 45219 Essen · Germany  
Tel.: +49 (0) 2054 87 552-0 · Fax: +49 (0) 2054 87 552-22  
e-mail: info@wbt.de · Internet: www.wbt.de

\*Teflon ist ein eingetragenes Warenzeichen von Du Pont.

\*\*Torx ist ein eingetragenes Warenzeichen von Camcar Textron, USA